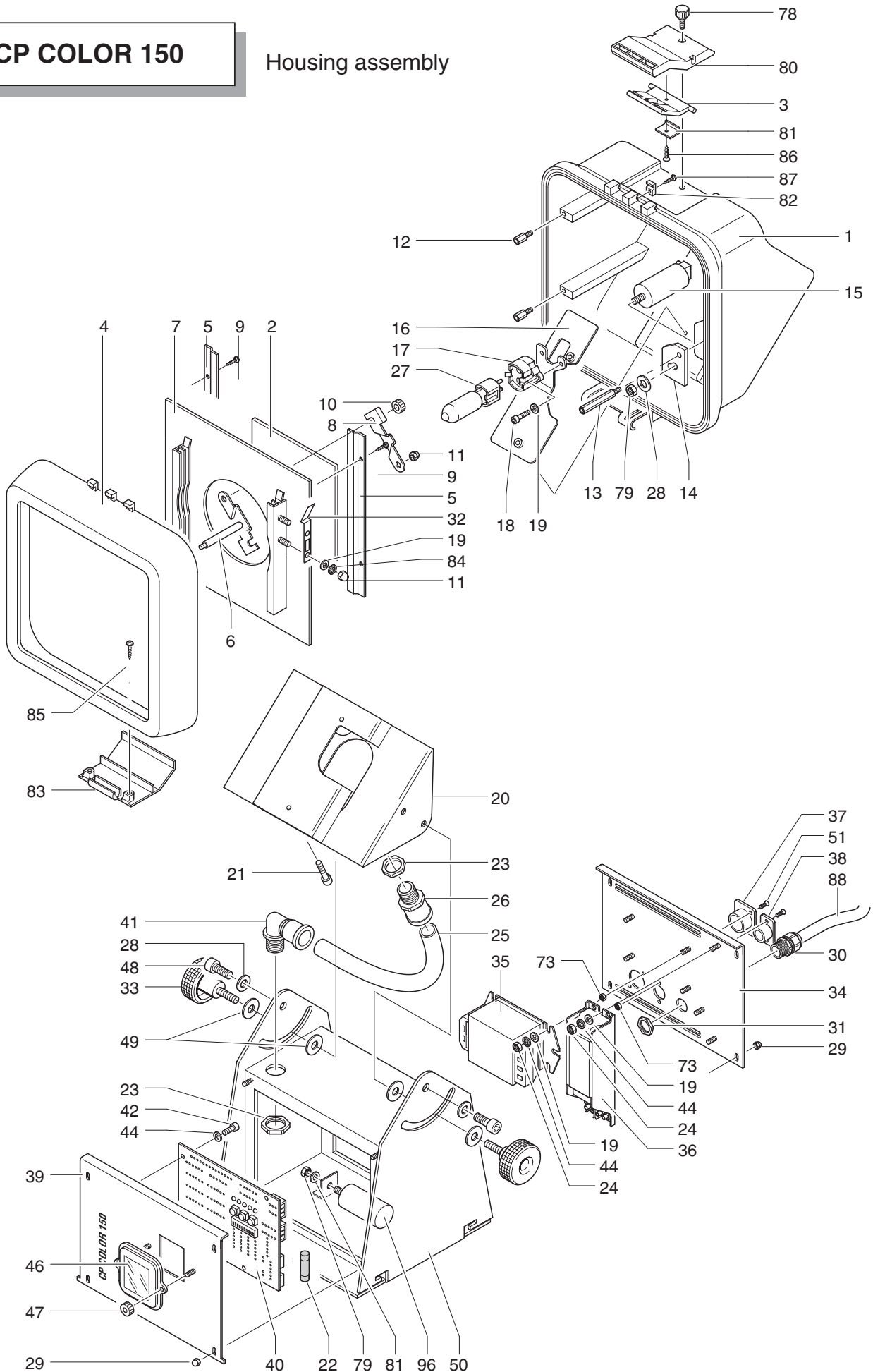


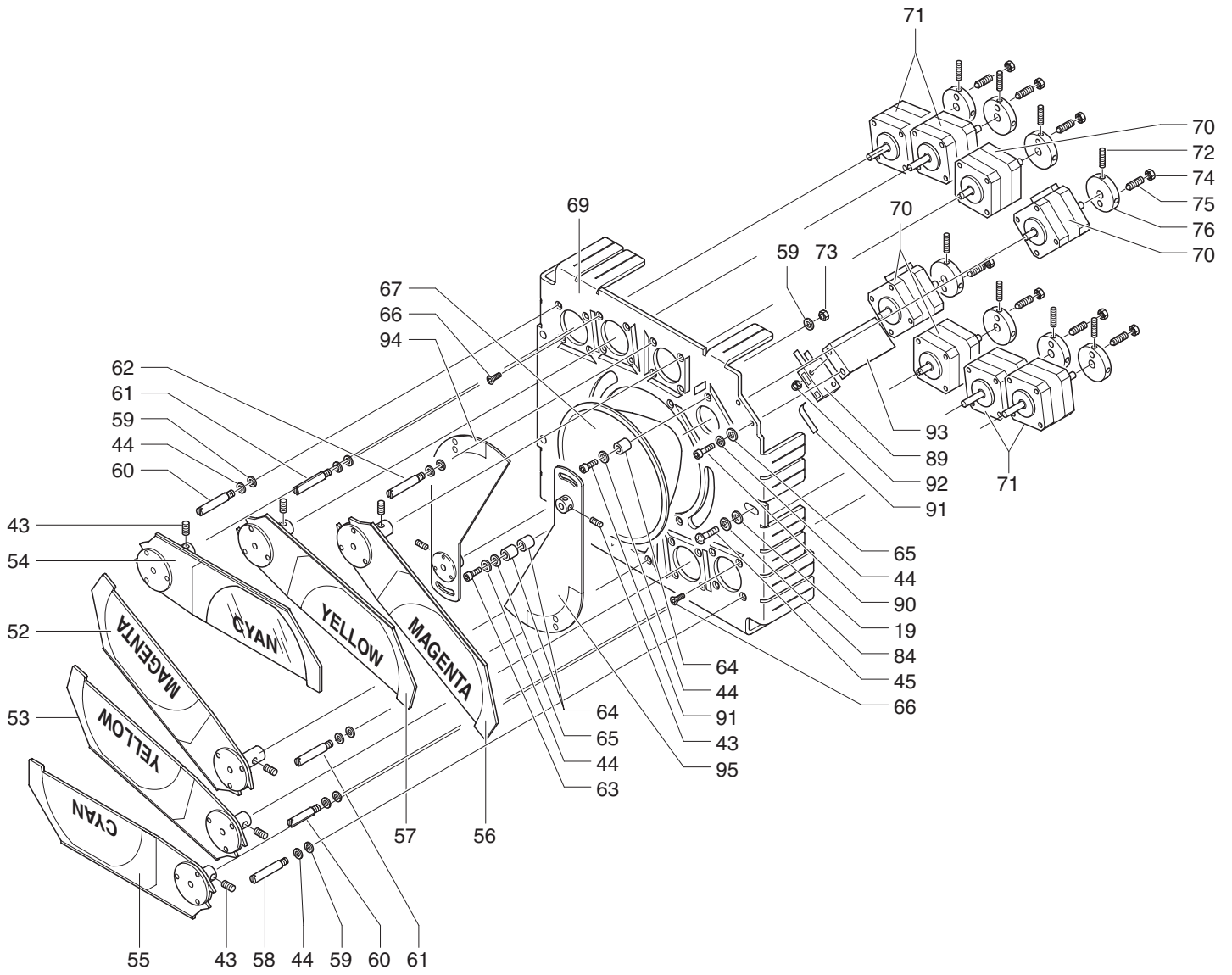
CP COLOR 150

Housing assembly



CP COLOR150

Effects assembly



CP COLOR 150 C11180

N.	Code
1	192028/001
2	080381/001
3	022203
4	192036/001
5	022205
6	080297/001
7	193027/801
8	193026/001
9	020025/003
10	080512/001
11	020101/002
12	021607
13	021609
14	192033/001
15	030915
16	192029/001
17	031319
18	020002/058
19	020210/007
20	192027/801
21	020002/025
22	030411
23	030054
24	020106/003
25	192040/001
26	030243
27	L10064
28	020220/001
29	020107/001
30	030049
31	030050
32	193028/001
33	020520
34	193030/001
35	031821
36	030956
37	030224
38	030231
39	193038/001
40	699081

N.	Code
41	030242
42	020002/001
43	020017/002
44	020201/002
45	020002/009
46	082033/001
47	080509/001
48	020012/001
49	020217/006
50	192022/802
51	020007/009
52	195043/801
53	195043/802
54	195043/805
55	195043/806
56	195043/803
57	195043/804
58	081012/008
59	020212/007
60	081012/003
61	081012/007
62	081012/009
63	020002/003
64	080647/001
65	020210/005
66	020005/003
67	081709/001
68	020005/025
69	192031/001
70	192008/802
71	192008/801
72	020016/002
73	020101/001
74	020106/004
75	080812/001
76	150014/001
77	188026/001
78	020521
79	020106/006
80	022206

N.	Code
81	020201/005
82	022208
83	022207
84	022209
85	020201/003
86	022211
87	020035/001
88	020034/002
89	031052
90	030316
91	020002/002
92	030330
93	020112/001
94	192010/802
95	192010/801
96	031715
97	
98	
99	
100	
101	
102	
103	
104	
105	
106	
107	
108	
109	
110	
111	
112	
113	
114	
115	
116	
117	
118	
119	
120	